

WeatherPRO® 系列 PROTurbo



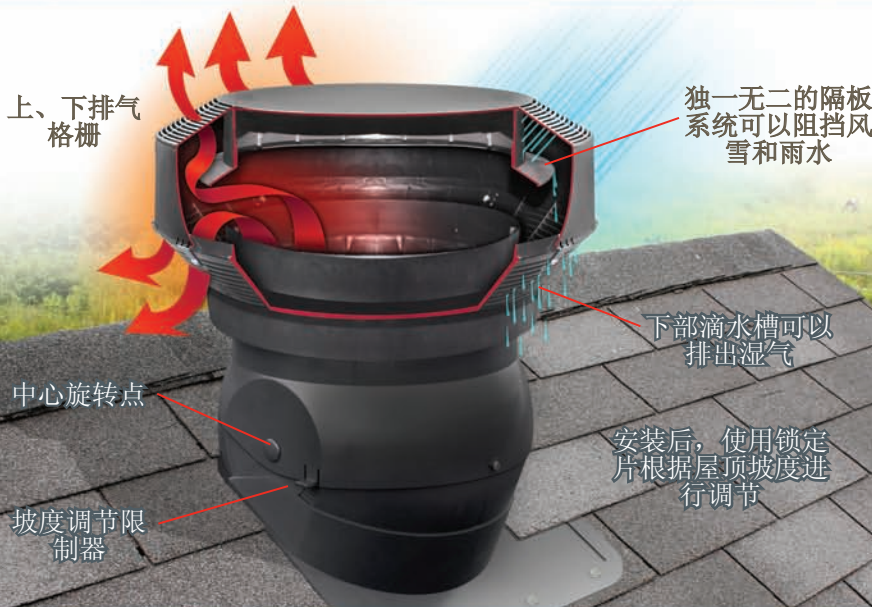
极端天气保护

- 无需维护
- 气流通畅
- 内部隔板 保护系统
- 简易安装

PROTurbo将已获专利的WeatherPRO内部隔板系统的实地测试优点与多级、大容量气流相结合，从而为顶楼提供卓越的通风效果。

- 使用坡度锁定片根据屋顶坡度进行调节，适合3/12至12/12的坡度
- 755平方厘米（117平方英寸）的无网通风区域
- 抗摔、抗砸、抗腐蚀
- 防紫外线以及低至-40°C的耐寒能力
- 有黑色、棕色、灰色和核桃木色可选
- 加拿大专利号2,536,023和2,803,775
- 美国专利号7,774,023

全新的简易型底座



duraflo.com

我们精通通风系统

www.duraflo.com

加拿大: 1-800-461-5300 美国: 1-888-461-5307

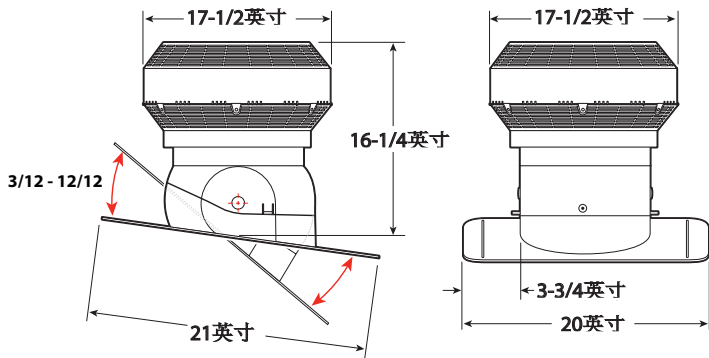
canplas

© Aliaxis 下属公司

型号编号: 60PRO117

WeatherPRO®系列 PRO Turbo

尺寸:



duraflor.com
我们精通通风系统

描述:

- 内部或外部均无活动部件 - 无需维护
- 无网通风区域达755平方厘米/117平方英寸
- 一台涡轮机可为(约)1000平方英尺的顶楼空间提供良好的通风效果 - 不论风速大小
- 采用坡度锁定导片根据屋顶坡度进行调节, 适合3/12至12/12的坡度
- 大片遮雨板使得安装十分方便
- 采用优质纯聚丙烯和优质紫外线抑制剂注塑而成

标准:

已经过并通过了迈阿密戴德县TAS编号100(A)-95的177公里每小时/110英里每小时风雨强度测试

耐用性:

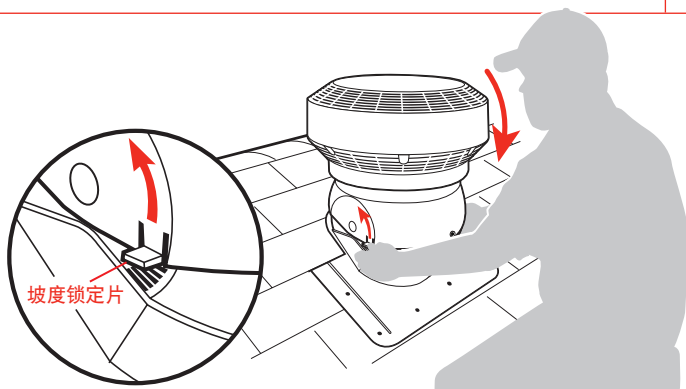
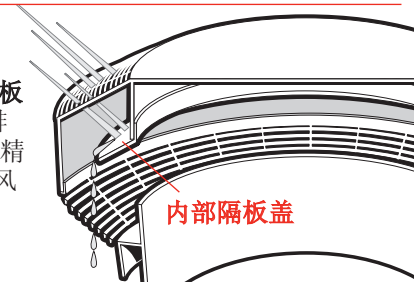
采用聚丙烯制成, 抗砸抗摔, 耐极度高温和低温(最低可在-40°C的环境下使用)

说明:

请访问 **ARCAT.com** 了解完整的3部件标准格式规格。

天气保护:

WeatherPRO获得专利的内部隔板可使雨雪偏斜, 从而将其排出排水孔, 且不产生任何损害。设计精巧, 提供强气流的同时又能防止风雨的侵蚀。



简易型系统:

重量轻, 免装配设计使得操作十分方便。采用中心旋转点、内置调节片和坡度限制器, 可以方便快捷地设置坡度。

描述	零件编号	尺寸	箱子数量	箱子重量(磅)
黑色	60PRO117BL	17-1/2英寸 x 20英寸 x 16-1/4英寸	1	6
棕色	60PRO117BR	17-1/2英寸 x 20英寸 x 16-1/4英寸	1	6
灰色	60PRO117G	17-1/2英寸 x 20英寸 x 16-1/4英寸	1	6
核桃木色	60PRO117WW	17-1/2英寸 x 20英寸 x 16-1/4英寸	1	6



加拿大

Canplas Industries Ltd.
P.O. Box 1800, 500 Veterans Dr.
Barrie, Ontario
L4M 4V3 加拿大
电话: +1 705-726-3361
传真: +1 705-726-8991
免费电话: 1-800-461-5300

Canplas Industries Ltd.
11408 - 163rd Street
Edmonton, Alberta
T5M 3T3 加拿大
电话: +1 780-451-3206
传真: +1 780-452-0536
电子邮箱: prairie.sales@canplas.com

Canplas Industries Ltd.
9489 - 200 Street, Unit 201
Langley, B.C.
V1M 3A7 加拿大
电话: +1 604-455-0432
传真: +1 604-455-0452
电子邮箱: bc.sales@canplas.com

美国

Canplas LLC
11402 East 53rd Ave., Suite 200
Denver, Colorado
80239 美国
电话: +1 303-373-1918
传真: +1 303-373-1923
免费电话: 1-888-461-5307

电子邮箱: duraflor@canplas.com
www.duraflor.com

canplas®

OAliaxis 下属公司