

# WeatherPRO® 系列 PROTurbo



## 在嚴苛天氣發揮防護作用

- 無需維護
- 暢通氣流
- 內置擋板 保護系統
- 簡易級安裝

PROTurbo將專利性WeatherPRO內置擋板系統的經現場測試優勢與多層級、高容量及氣流相結合，實現卓越的閣樓通風。

- 樞軸頂配鎖定坡度卡舌，可適應3/12到12/12屋面坡度
- 空地淨排氣面積達117平方英寸
- 抗擠壓、抗打擊且抗腐蝕
- 抗紫外線，抗冷度達-40°C
- 可選黑色、棕色、灰色及核桃色
- 加拿大專利項2,536,023 以及2,803,775
- 美國專利項7,774,023

**duraflo.com**

空氣流通專家

全新簡易級底座

設有上下排氣格柵

獨特的擋板系統可阻擋狂風席捲而來的雨雪

中央樞軸點

較低的滴水通道可讓濕氣排出

坡度調整止動裝置

安裝後透過鎖定卡舌調整屋面坡度

[www.duraflo.com](http://www.duraflo.com)

加拿大: 1-800-461-5300 美國: 1-888-461-5307

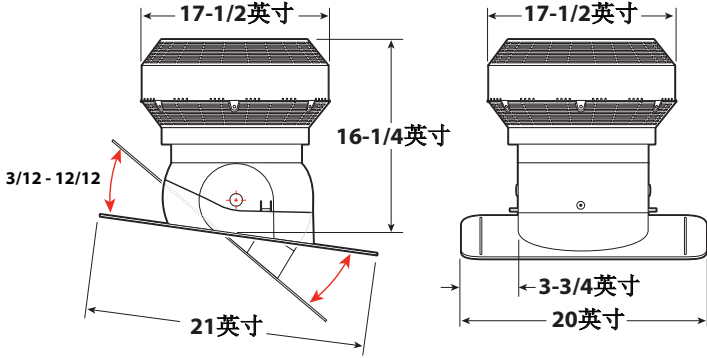
**canplas®**

© Aliaxis 下屬公司

型號編號: 60PRO117

# WeatherPRO®系列 PRO Turbo

尺寸:



**duraflo**.com  
空氣流通專家

描述:

- 沒有內部或外部活動部件，無需維修保養
- 淨排氣面積為755平方公分/117平方英寸
- 一個Turbo可使1000平方英尺(大約)的閣樓空間通風 - 無論風速如何
- 樞軸頂配鎖定坡度卡舌 - 3/12到12/12
- 大遮雨板，安裝簡單
- 使用純淨和高級聚丙烯注塑成型，並加入優質防紫外線添加劑

標準:

已經受並通過邁阿密戴德縣TAS No. 100(A)-95  
177公里/小時/110英里/小時風雨測試

耐用度:

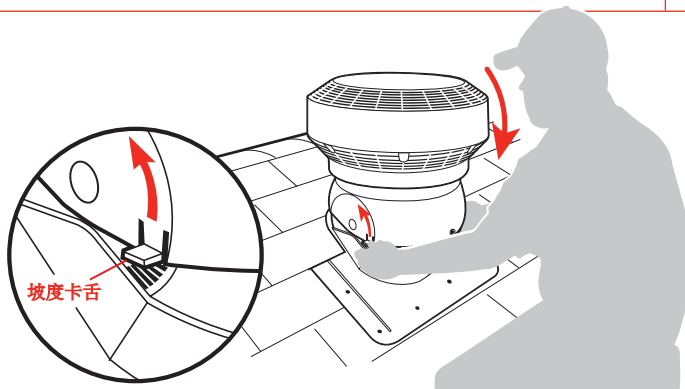
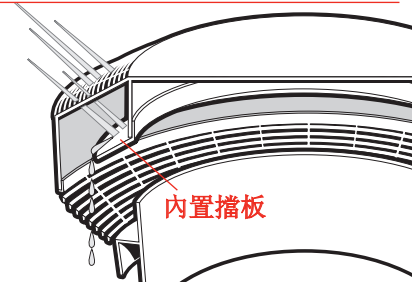
工程聚丙烯可抗凹陷、抗破碎、抗熱，且抗冷度達到-40°C

說明:

造訪 **ARCAT**.com 瞭解由3部分組成的標準格式規範。

天氣防護效能:

**WeatherPRO**的專利內置擋板可將水和融雪輕鬆導流至排水孔。讓空氣流動暢通無阻，發揮卓越的天氣防護功能。



簡易級系統:

重量輕，無裝配設計，方便搬運。  
透過中央樞軸點、內建調整卡舌以及坡度止動裝置，可快速並簡單地設定坡度。

描述	部件編號	尺寸	每箱數量	每箱重量(磅)
黑色	60PRO117BL	17-1/2英寸 x 20英寸 x 16-1/4英寸	1	6
棕色	60PRO117BR	17-1/2英寸 x 20英寸 x 16-1/4英寸	1	6
灰色	60PRO117G	17-1/2英寸 x 20英寸 x 16-1/4英寸	1	6
核桃色	60PRO117WW	17-1/2英寸 x 20英寸 x 16-1/4英寸	1	6



加拿大

**Canplas Industries Ltd.**  
P.O. Box 1800, 500 Veterans Dr.  
Barrie, Ontario  
L4M 4V3 加拿大  
電話: +1 705-726-3361  
傳真: +1 705-726-8991  
免費電話: 1-800-461-5300

**Canplas Industries Ltd.**  
11408 - 163<sup>rd</sup> Street  
Edmonton, Alberta  
T5M 3T3 加拿大  
電話: +1 780-451-3206  
傳真: +1 780-452-0536  
電郵: prairie.sales@canplas.com

**Canplas Industries Ltd.**  
9489 - 200 Street, Unit 201  
Langley, B.C.  
V1M 3A7 加拿大  
電話: +1 604-455-0432  
傳真: +1 604-455-0452  
電郵: bc.sales@canplas.com

美國

**Canplas LLC**  
11402 East 53<sup>rd</sup> Ave., Suite 200  
Denver, Colorado  
80239 美國  
電話: +1 303-373-1918  
傳真: +1 303-373-1923  
免費電話: 1-888-461-5307

電郵: duraflo@canplas.com  
[www.duraflo.com](http://www.duraflo.com)

**canplas**®

OAliaxis 下屬公司